

# Dundas Dining Table

## Table Dundas

**URBAN  
BARN**

### Assembly Instructions / Instructions d'assemblage







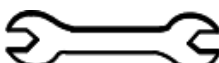
Please follow instructions closely as deviation from these instructions may present a possible safety risk and may void your warranty.

It is recommended that assembly is done on a soft surface such as carpet to avoid any damage during assembly.

Suivre attentivement ces instructions. Le non-respect de ces instructions pourrait poser un risque pour la sécurité et invalider votre garantie.

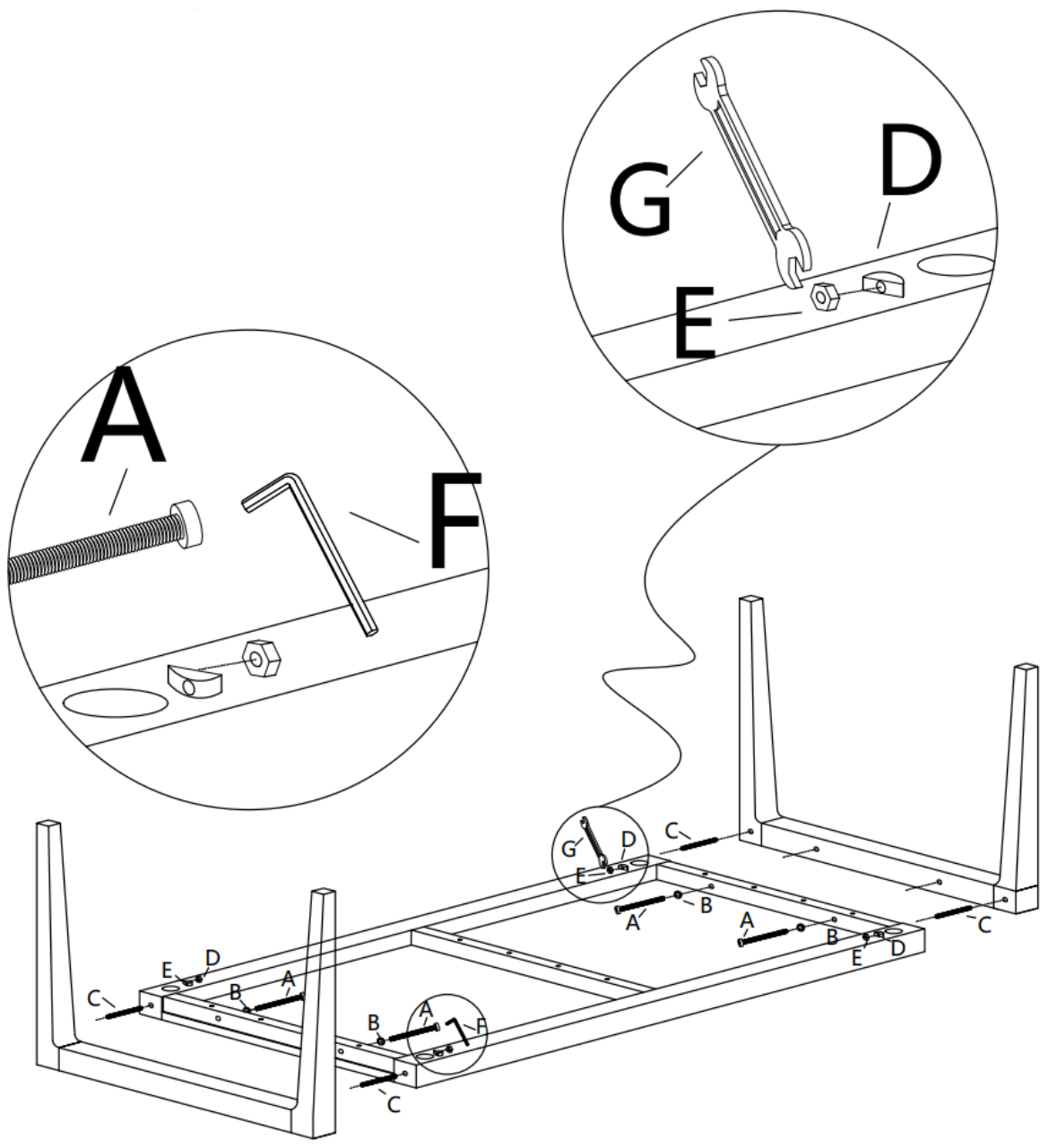
Il est recommandé d'assembler le produit sur une surface souple comme un tapis pour éviter d'endommager le produit pendant l'assemblage.

#### List of Hardware / Liste du matériel

No.	Hardware List / Liste du matériel	Qty / Qté
A		4
B		4
C		4
D		4
E		4
F		1
G		1

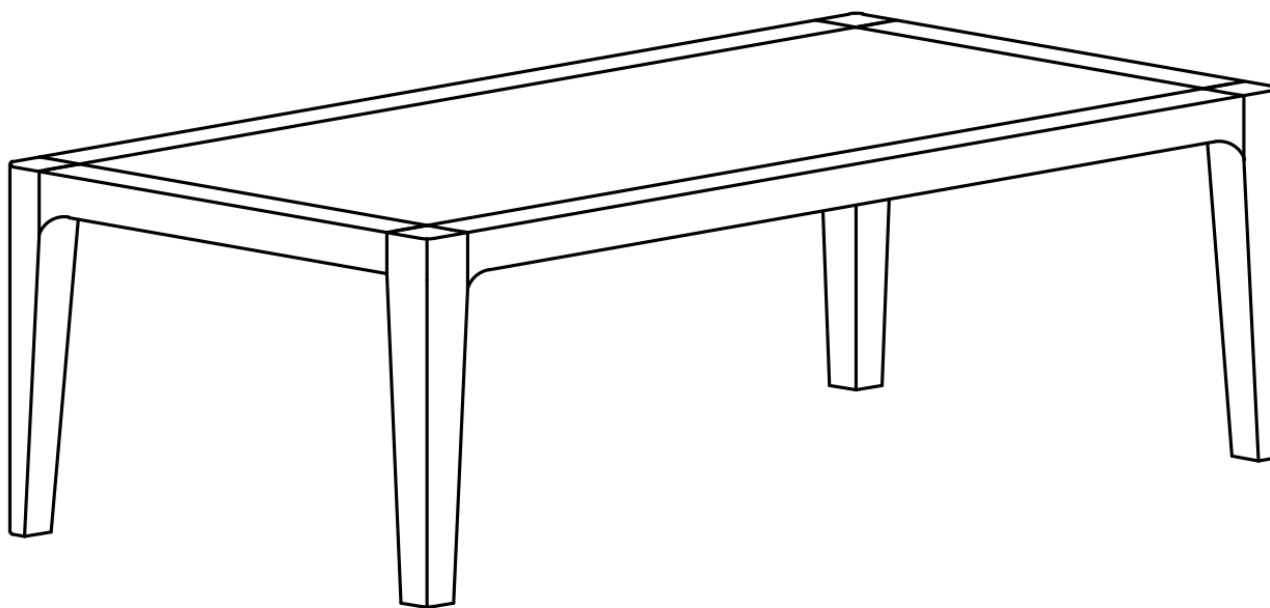
**URBAN BARN**

Step 1 / Étape 1



**URBAN BARN**

Assembled / Table assemblée



**URBAN BARN**